



Laveuse-essoreuse

W5600X

Caractéristiques et points forts

- **Le microprocesseur Compass Pro® offre :**
 - Un large écran avec un bouton de commande pour une sélection aisée des programmes
 - Le choix de la langue
 - Des boutons pour une sélection rapide des programmes et des options de lavage les plus fréquemment utilisés
 - Des programmes de lavage optimisés en fonction *des économies, de la performance et du temps.* (Disponible sur les programmes généraux)
- Très faible consommation d'eau et d'énergie – voir tableau ci-dessous
- Bac à lessive à quatre compartiments pour un dosage manuel de la lessive en poudre ou liquide
- Essorage puissant pour un séchage efficace
- Porte avec joint d'étanchéité et charnières très résistantes conçues pour un usage industriel
- Acier inoxydable et acier galvanisé pour un haut degré de protection des pièces vitales
- Puissance d'essorage correcte garantie avec SuperBalance



Les images fournies ont uniquement pour but de représenter le produit ; des différences peuvent donc exister.

Principales options

- Panneaux latéraux en acier inoxydable
- Compteur de jetons
- Injecteur d'alimentation à cinq compartiments
- Troisième vanne d'entrée d'eau

Caractéristiques techniques principales			W5600X	
Capacité max. coefficient de remplissage 1:9	kg/lb		60/135	
Volume du tambour	litres		600	
diamètre	ø mm		980	
Essorage	tr/min		630	
Facteur G			220	
Possibilités de chauffage, 230/400V	électricité	kW	35	
	vapeur		x	
	sans chauffage		x	
Consommation, Programme "Normal à 60°C"			Charge maximale, 60 kg	Demie charge, 30 kg**
Économies*				
Temps total	min		51	49
Consommation d'eau (froide+chaude)	litres		380+100	360+80
Consommation d'énergie (moteur/chauffage/eau chaude)	kWh		0.75/2.85/6.4	0.7/2.3/5.1
Consommation de vapeur	kg		13.9	11.1
Humidité résiduelle	%		-	-
* Température de l'eau : 15 °C pour l'eau froide et 65 °C pour l'eau chaude.				
** En fonction de la pression de vapeur.				



Branchements électriques

Alternative de chauffage	Tension principale	Hz	Puissance de chauffage	Puissance totale	Fusible recommandé
			kW	kW	A
Chauffé électriquement	220-230V 3 ~	50/60	35-38	36-40	100
	240V 3 ~	50/60	38	40	100
	380-400V 3 ~	50/60	35-38	37-40	63
	415V 3 ~	50/60	38	40	63
	220-240V 1 ~	50/60	-	1.5	63
Non chauffé ou chauffé par vapeur	208-240V 1 ~	60	-	2.6	10

Raccordement d'eau et de vapeur

		W5600X
Vannes d'admission d'eau	DN	25
Pression d'eau	kPa	200-600
Capacité à 300 kPa	l/min	110
Vanne de vidange	ø mm	75
Capacité de vidange	l/min	170
Vanne de vapeur	DN	20
Pression de la vapeur	kPa	300-600

Efforts au sol

Fréquence des efforts dynamiques	Hz	10.5
Charge au sol pour la puissance d'essorage max.	kN	10 ± 15.6

Niveaux sonores

Niv. de puissance sonore (IEC 60704-2-4) lavage	dB(A)	70
essorage	dB(A)	84

Déperdition calorifique

% de la puissance installée, max		5
----------------------------------	--	---

Emballage

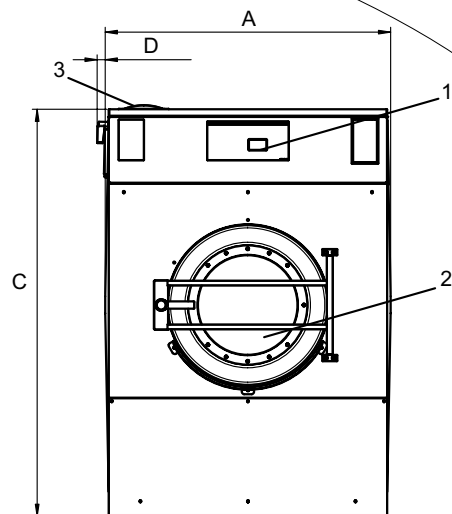
Poids	kg net	775
	kg emballé pour le marché intérieur	800
Volume emballé	m ³	3.2

Dimensions en mm

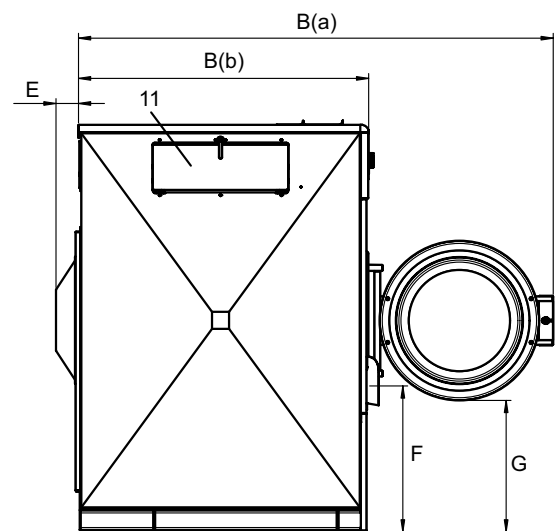
A	Largeur	1173
B(a)	Profondeur	1951
B(b)	Profondeur	1193
C	Hauteur	1673
D		33
E		93
F		600
G		540
H		1370
I		125
J		255
K		227
L		87
M		85
N		802
O		103
P		1544
Q		1361
R		587

1	Panneau de commande	7	Vidange
2	Ouverture de la porte ø 535 mm	8	Raccords d'alimentation en lessive liquide
3	Compartment à lessive	9	Branchement électrique
4	Eau froide	10	Raccord de vapeur
5	Eau chaude	11	Injecteur d'alimentation en lessive, poudre, côté droit ou gauche (option)
6	Troisième vanne d'eau		

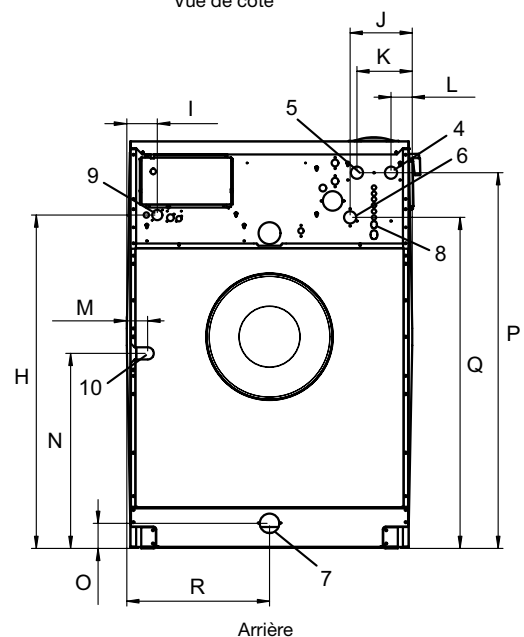
* Autres tensions disponibles, voir manuel d'installation



Avant



Vue de côté



Arrière