



# Laveuse-essoreuse

## W5350X

### Caractéristiques et points forts

- **Le microprocesseur Compass Pro® offre :**
  - Un large écran avec un bouton de commande pour une sélection aisée des programmes
  - Le choix de la langue
  - Des boutons pour une sélection rapide des programmes et des options de lavage les plus fréquemment utilisés
  - Des programmes de lavage optimisés en fonction *des économies, de la performance et du temps.* (Disponible sur les programmes généraux)
- **AS – fonction Automatic Savings :**
  - La machine pèse le linge et ajuste la quantité d'eau et d'énergie nécessaires en fonction de la charge. Cette fonction permet d'importantes économies lorsque la machine n'est pas entièrement chargée. (Disponible sur les programmes généraux)
- Très faible consommation d'eau et d'énergie – voir tableau ci-dessous
- Bac à lessive à quatre compartiments pour un dosage manuel de la lessive en poudre ou liquide
- Essorage puissant pour un séchage efficace
- Porte avec joint d'étanchéité et charnières très résistantes conçues pour un usage industriel
- Acier inoxydable et acier galvanisé pour un haut degré de protection des pièces vitales



Les images fournies ont uniquement pour but de représenter le produit ; des différences peuvent donc exister.

### Principales options

- Panneaux latéraux en acier inoxydable
- Compteur de jetons

Caractéristiques techniques principales			W5350X	
Capacité max. coefficient de remplissage 1:9	kg/lb		35/77	
Volume du tambour	litres		350	
diamètre	ø mm		920	
Essorage	tr/min		650	
Facteur G			220	
Possibilités de chauffage, 230/400V	électricité	kW	22	
	vapeur		x	
	sans chauffage		x	
<b>Consommation, Programme "Normal à 60°C"</b>			Charge maximale, 35 kg	Demie charge, 17.5 kg**
<b>Économies*</b>				
Temps total	min		51	48
Consommation d'eau (froide+chaude)	litres		233+62	125+37
Consommation d'énergie (moteur/chauffage/eau chaude)	kWh		0.6/5.75	0.6/3.4
Consommation de vapeur	kg		8.6	5.1
Humidité résiduelle	%		-	-

\* Température de l'eau : 15 °C pour l'eau froide et 65 °C pour l'eau chaude.  
\*\* Programmes avec fonction AS.



### Branchements électriques

Alternative de chauffage	Tension principale	Hz	Puissance de chauffage	Puissance totale	Fusible recommandé
			kW	kW	A
Chauffé électriquement	220-240V 3 ~	50/60	20.2-24.0	21.4-25.2	80
	380-415V 3 ~	50/60	20.1-24.0	21.3-25.2	50
Non chauffé ou chauffé par vapeur	220-240V 1 ~	50/60	-	1.8	16
	220-240V 3 ~	50/60	-	1.8	16
	208-240V 1 ~	50/60	-	1.8	16

### Raccordement d'eau et de vapeur

		<b>W5350X</b>
Vannes d'admission d'eau	DN	20
Pression d'eau	kPa	200-600
Capacité à 300 kPa	l/min	60
Vanne de vidange	ø mm	75
Vanne de vapeur	DN	15
Pression de la vapeur	kPa	300-600

### Efforts au sol

Fréquence des efforts dynamiques	Hz	10.8
Charge au sol pour la puissance d'essorage max.	kN	6.9 ± 10.7

### Niveaux sonores

Niv. de puissance sonore (IEC 60704-2-4)		
lavage	dB(A)	65
essorage	dB(A)	82

### Déperdition calorifique

% de la puissance installée, max		5
----------------------------------	--	---

### Emballage

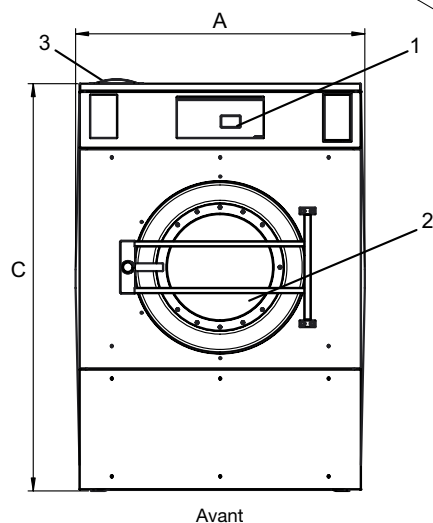
Poids	kg net	560
	kg emballé pour le marché intérieur	580
Volume emballé	m <sup>3</sup>	2.7

### Dimensions en mm

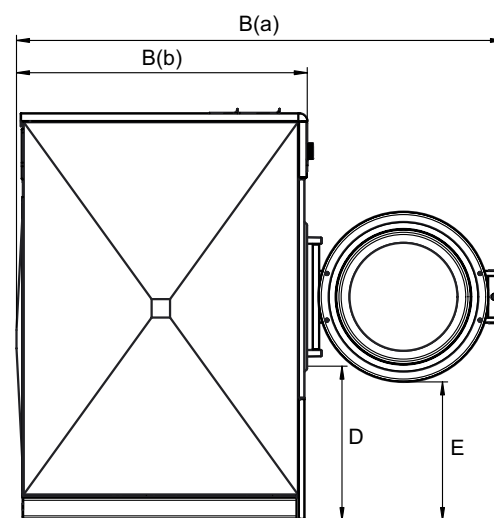
<b>A</b>	Largeur	1115
<b>B(a)</b>	Profondeur	1877
<b>B(b)</b>	Profondeur	1121
<b>C</b>	Hauteur	1570
<b>D</b>		595
<b>E</b>		534
<b>F</b>		1273
<b>G</b>		116
<b>H</b>		433
<b>I</b>		373
<b>J</b>		333
<b>K</b>		74
<b>L</b>		529
<b>M</b>		1446
<b>N</b>		1366
<b>O</b>		122
<b>P</b>		206

<b>1</b>	Panneau de commande	<b>6</b>	Troisième vanne d'eau
<b>2</b>	Ouverture de la porte ø 535 mm	<b>7</b>	Vanne de vidange
<b>3</b>	Compartment à lessive	<b>8</b>	Alimentation en lessive liquide
<b>4</b>	Eau froide	<b>9</b>	Raccordement électrique
<b>5</b>	Eau chaude	<b>10</b>	Raccordement de la vapeur

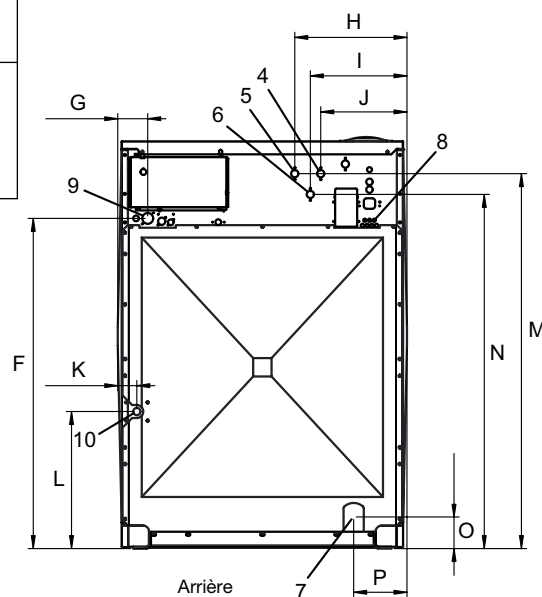
\* Autres tensions disponibles, voir manuel d'installation



Avant



Vue de côté



Arrière