



Laveuse-essoreuse

W5250S

Caractéristiques et points forts

- **Le microprocesseur Compass Pro® offre :**
 - Un large écran avec un bouton de commande pour une sélection aisée des programmes
 - Le choix de la langue
 - Des boutons pour une sélection rapide des programmes et des options de lavage les plus fréquemment utilisés
 - Des programmes de lavage optimisés en fonction *des économies, de la performance et du temps.* (Disponible sur les programmes généraux)
- **AS – fonction Automatic Savings :**
 - La machine pèse le linge et ajuste la quantité d'eau et d'énergie nécessaires en fonction de la charge. Cette fonction permet d'importantes économies lorsque la machine n'est pas entièrement chargée. (Disponible sur les programmes généraux)
- Très faible consommation d'eau et d'énergie – voir tableau ci-dessous
- Bac à lessive à quatre compartiments pour un dosage manuel de la lessive en poudre ou liquide
- Essorage puissant pour un séchage efficace
- Porte avec joint d'étanchéité et charnières très résistantes conçues pour un usage industriel
- Acier inoxydable et acier galvanisé pour un haut degré de protection des pièces vitales
- **Power Balance:**
 - Optimise la force d'extraction, permettant ainsi l'essorage le plus performant et les meilleures économies de séchage
 - Réduit les contraintes et sollicitations sur la machine, permettant ainsi un fonctionnement sans problème et une plus longue durée de vie de la machine
 - Réduit les vibrations, permettant ainsi l'installation de la machine dans tous les emplacements



Les images fournies ont uniquement pour but de représenter le produit ; des différences peuvent donc exister.

Principales options

- Alimentation automatique en lessive liquide (carte d'E/S facultative)
- Raccordement au système de réservation/paiement ou au compteur de jetons

Caractéristiques techniques principales			W5250S			
Capacité max. coefficient de remplissage 1:9	kg/lb		28/62			
Volume du tambour	litres		250			
diamètre	ø mm		725			
Essorage	tr/min		702			
Facteur G			200			
Alternatives de chauffage standard	électricité	kW	18.0			
	vapeur		x			
	sans chauffage		x			
Consommation, Programme "Normal à 60°C"			El.		Vapeur***	
Économies*			Charge maximale, 28 kg	Demie charge**, 14 kg	Charge maximale, 28 kg	Demie charge**, 14 kg
Temps total	min		50	46	50	46
Consommation d'eau (froide+chaude)	litres		161+47	81+22	208+0	103+0
Consommation d'énergie (moteur/chauffage/eau chaude)	kWh		0.35/1.35/3.0	0.3/0.65/1.4	0.35/-	0.3/-
Consommation de vapeur	kg		-	-	6.5	3.1
Humidité résiduelle	%		58	66	58	66

* Température de l'eau : 15 °C pour l'eau froide et 65 °C pour l'eau chaude.

** Programmes avec fonction AS.

*** En fonction de la pression de vapeur.



Thinking of you
Electrolux

Branchements électriques*					
Alternative de chauffage	Tension principale	Hz	Puissance de chauffage	Puissance totale	Fusible recommandé
			kW	kW	A
Chauffé électriquement	220-240V 3 ~	50/60	18.0	18.8	50
	380-415V 3N ~	50/60	18.0	18.7	35
	440V 3 ~	60	18.0	18.8	35
	480V 3 ~	60	18.0	18.8	25
Vapeur ou Sans chauffage	220-480V 1/3 ~	50/60	-	1.1	10

Raccordement d'eau et de vapeur		W5250S
Vannes d'admission d'eau	DN	20
Pression d'eau	kPa	200-600
Capacité à 300 kPa	l/min	60
Vanne de vidange	ø mm	75
Capacité de vidange	l/min	170
Vanne de vapeur	DN	15
Pression de la vapeur	kPa	300-600
Bacs à lessives liquides		5

Efforts au sol		
Fréquence des efforts dynamiques	Hz	11.7
Charge au sol pour la puissance d'essorage max.	kN	3.8 ± 5.9

Niveaux sonores		
Niv. de puissance sonore (IEC 60704-2-4) lavage	dB(A)	67
essorage	dB(A)	76

Déperdition calorifique		
% de la puissance installée, max		5

Emballage		
Poids	kg net	287
	kg emballé pour le marché intérieur	302
Volume emballé	m ³	1.51

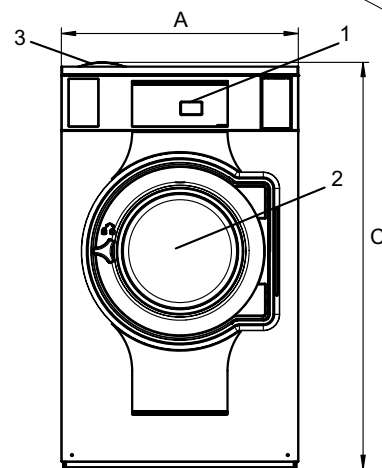
Accessoires		
Socle en acier		x
Kits de flexibles pour l'eau ou la vapeur		x
Collecteur de résidus textiles		x

Dimensions en mm		
A	Largeur	830
B	Profondeur	1602
C	Hauteur	1426
D		532
E		1029
F		1129
G		80
H		1328
I		327
J		247
K		1288
L		1203
M		278
N		100
O		265
P		162

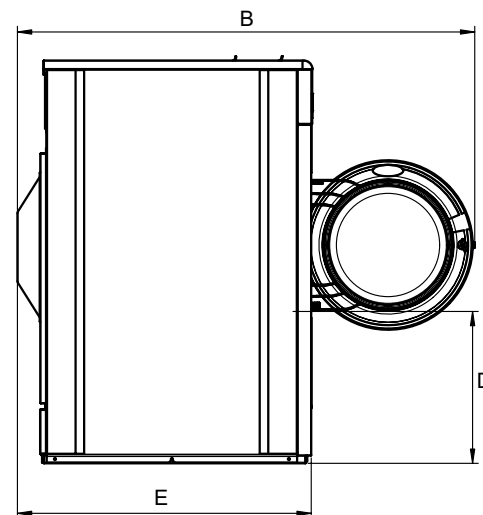
1	Panneau de commande	7	Vidange
2	Ouverture de la porte ø 435 mm	8	Raccords d'alimentation en lessive liquide
3	Compartment à lessive	9	Branchement électrique
4	Eau froide	10	Raccord de vapeur
5	Eau chaude	11	Troisième vanne d'eau
6	Réutilisation de l'eau		

Panneaux avant et latéraux en gris clair et bleu (RAL 260 70 05, 250 60 30)

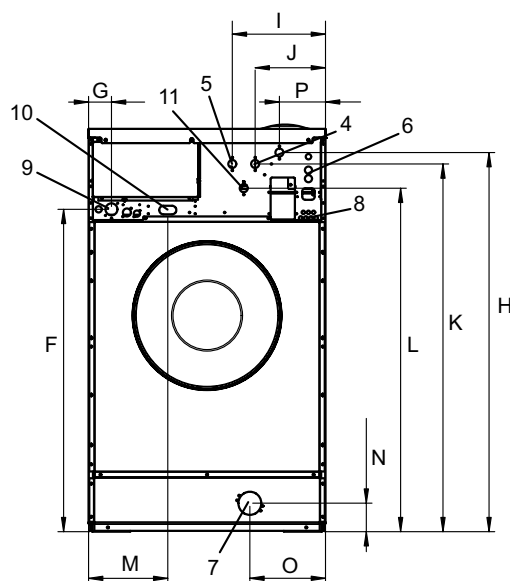
* Autres tensions disponibles, voir manuel d'installation



Avant



Vue de côté



Arrière