



# Laveuse-essoreuse

## W5330N

### Caractéristiques et points forts

- **Le microprocesseur Compass Pro® offre :**
  - Un large écran avec un bouton de commande pour une sélection aisée des programmes
  - Le choix de la langue
  - Des boutons pour une sélection rapide des programmes et des options de lavage les plus fréquemment utilisés
  - Des programmes de lavage optimisés en fonction *des économies, de la performance et du temps.* (Disponible sur les programmes généraux)
- Très faible consommation d'eau et d'énergie – voir tableau ci-dessous
- Bac à lessive à quatre compartiments pour un dosage manuel de la lessive en poudre ou liquide
- Essorage puissant pour un séchage efficace
- Porte avec joint d'étanchéité et charnières très résistantes conçues pour un usage industriel
- Acier inoxydable et acier galvanisé pour un haut degré de protection des pièces vitales
- Puissance d'essorage correcte garantie avec SuperBalance

### Principales options

- Alimentation automatique en lessive liquide (carte d'E/S facultative)
- Raccordement au système de réservation/paiement ou au compteur de jetons



Les images fournies ont uniquement pour but de représenter le produit ; des différences peuvent donc exister.

Caractéristiques techniques principales			W5330N			
Capacité max. coefficient de remplissage 1:9	kg/lb		35/75			
Volume du tambour	litres		330			
diamètre	ø mm		795			
Essorage	tr/min		474			
Facteur G			100			
Alternatives de chauffage standard	électricité	kW	19.1 / 19.8 / 23.0			
	vapeur		x			
	sans chauffage		x			
<b>Consommation, Programme "Normal à 60°C"</b>			El.		Vapeur**	
<b>Économies*</b>			Charge maximale, 7 kg	Demie charge, 3.3 kg	Charge maximale, 7 kg	Demie charge, 3.3 kg
Temps total	min		51	48	51	48
Consommation d'eau (froide+chaude)	litres		210+57	167+36	267+0	203+0
Consommation d'énergie (moteur/chauffage/eau chaude)	kWh		0.4/1.65/3.65	0.4/1.05/2.3	0.4/-	0.4/-
Consommation de vapeur	kg		-	-	7.95	5.05
Humidité résiduelle	%		69	78	69	78

\* Température de l'eau : 15 °C pour l'eau froide et 65 °C pour l'eau chaude.  
\*\* En fonction de la pression de vapeur.

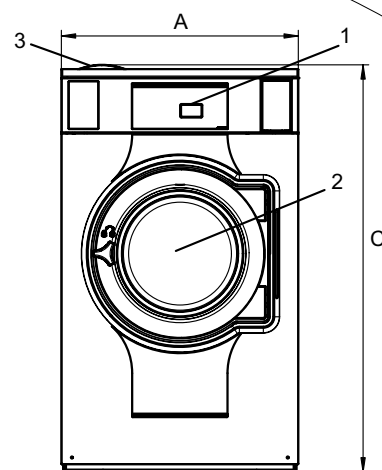


Branchements électriques*					
Alternative de chauffage	Tension principale	Hz	Puissance de chauffage	Puissance totale	Fusible recommandé
			kW	kW	A
Chauffé électriquement	220-240V 3 ~	50/60	23.0	24.2	63
	380-415V 3 ~	50/60	23.0	24.2	50
	440V 3 ~	60	23.0	24.1	50
	480V 3 ~	60	23.0	24.1	50
	220-230V 3 ~	50/60	19.1	20.3	63
	240V 3 ~	50/60	19.8	21.0	63
	380-400V 3 ~	50/60	19.1	20.3	50
	415V 3 ~	50/60	19.8	21.0	50
	Vapeur ou sans chauffage	220-480V 1/3 ~	50/60	-	1.4

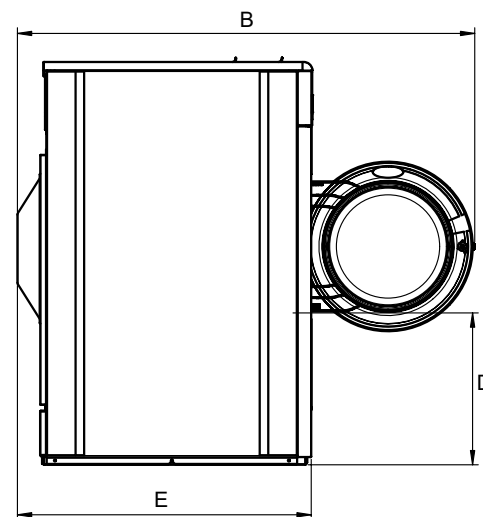
Raccordement d'eau et de vapeur		W5330N	
Vannes d'admission d'eau	DN	20	
Pression d'eau	kPa	200-600	
Capacité à 300 kPa	l/min	60	
Vanne de vidange	ø mm	75	
Capacité de vidange	l/min	170	
Vanne de vapeur	DN	15	
Pression de la vapeur	kPa	300-600	
Bacs à lessives liquides		5	
Efforts au sol			
Fréquence des efforts dynamiques	Hz	7.9	
Charge au sol pour la puissance d'essorage max.	kN	4.6 ± 5.6	
Niveaux sonores			
Niv. de puissance sonore (IEC 60704-2-4) lavage	dB(A)	68	
essorage	dB(A)	74	
Déperdition calorifique			
% de la puissance installée, max		5	
Emballage			
Poids	kg net	306	
	kg emballé pour le marché intérieur	326	
Volume emballé	m <sup>3</sup>	1.83	
Accessoires			
Socle en acier		x	
Kits de flexibles pour l'eau ou la vapeur		x	
Collecteur de résidus textiles		x	
Dimensions en mm			
A Largeur		910	
B Profondeur		1686	
C Hauteur		1465	
D		568	
E		1114	
F		1168	
G		80	
H		1367	
I		347	
J		247	
K		1327	
L		1247	
M		278	
N		104	
O		209	
P		162	
1	Panneau de commande	7	Vidange
2	Ouverture de la porte ø 435 mm	8	Raccords d'alimentation en lessive liquide
3	Compartment à lessive	9	Branchement électrique
4	Eau froide	10	Raccord de vapeur
5	Eau chaude	11	Troisième vanne d'eau
6	Réutilisation de l'eau		

Panneaux avant et latéraux en gris clair et bleu (RAL 260 70 05, 250 60 30)

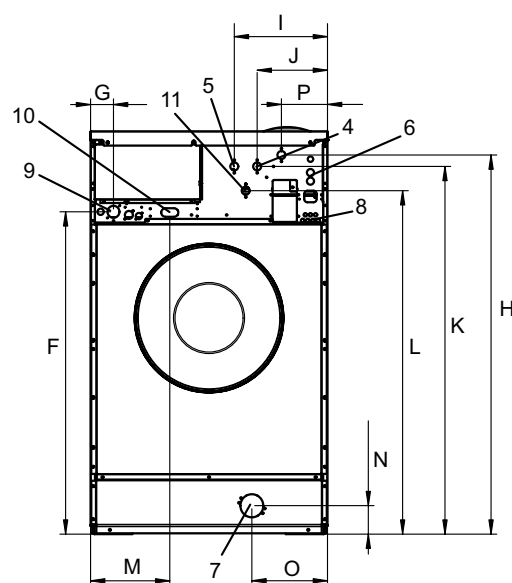
\* Autres tensions disponibles, voir manuel d'installation



Avant



Vue de côté



Arrière