



Laveuse-essoreuse

W5250N

Caractéristiques et points forts

- **Le microprocesseur Compass Pro® offre :**
 - Un large écran avec un bouton de commande pour une sélection aisée des programmes
 - Le choix de la langue
 - Des boutons pour une sélection rapide des programmes et des options de lavage les plus fréquemment utilisés
 - Des programmes de lavage optimisés en fonction *des économies, de la performance et du temps.* (Disponible sur les programmes généraux)
- Très faible consommation d'eau et d'énergie – voir tableau ci-dessous
- Bac à lessive à quatre compartiments pour un dosage manuel de la lessive en poudre ou liquide
- Essorage puissant pour un séchage efficace
- Porte avec joint d'étanchéité et charnières très résistantes conçues pour un usage industriel
- Acier inoxydable et acier galvanisé pour un haut degré de protection des pièces vitales
- Puissance d'essorage correcte garantie avec SuperBalance

Principales options

- Alimentation automatique en lessive liquide (carte d'E/S facultative)
- Raccordement au système de réservation/paiement ou au compteur de jetons



Les images fournies ont uniquement pour but de représenter le produit ; des différences peuvent donc exister.

Caractéristiques techniques principales			W5250N			
Capacité max. coefficient de remplissage 1:9	kg/lb		28/62			
Volume du tambour	litres		250			
diamètre	ø mm		725			
Essorage	tr/min		497			
Facteur G			100			
Alternatives de chauffage standard	électricité	kW	18.0			
	vapeur		x			
	sans chauffage		x			
Consommation, Programme "Normal à 60°C"			El.		Vapeur**	
Économies*			Charge maximale, 28 kg	Demie charge, 14 kg	Charge maximale, 28 kg	Demie charge, 14 kg
Temps total	min		49	46	49	46
Consommation d'eau (froide+chaude)	litres		159+47	131+31	206+0	162+0
Consommation d'énergie (moteur/chauffage/eau chaude)	kWh		0.3/1.35/3.0	0.3/0.9/2.0	0.3/-	0.3/-
Consommation de vapeur	kg		-	-	6.5	4.35
Humidité résiduelle	%		69	78	69	78

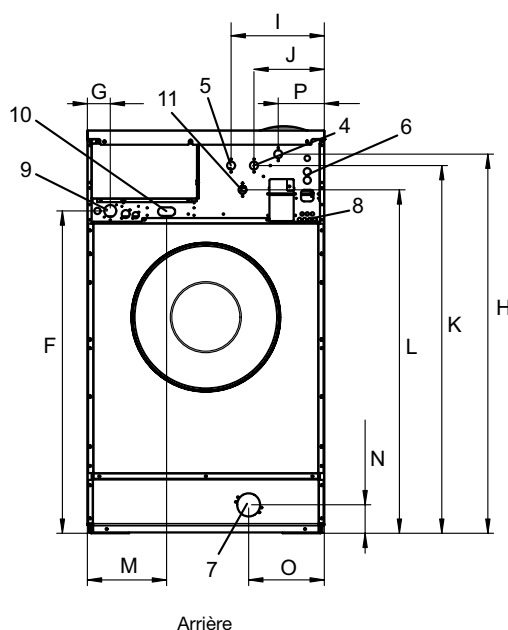
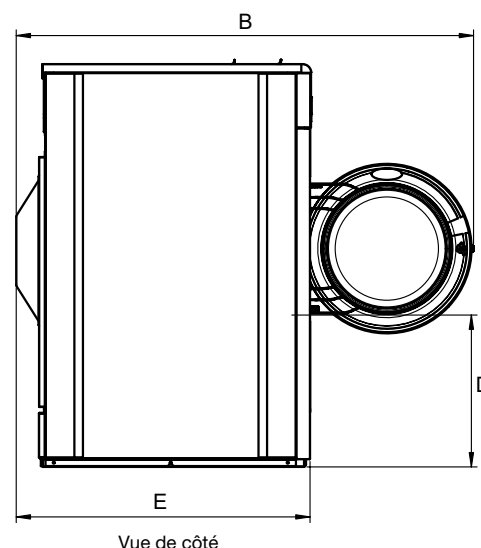
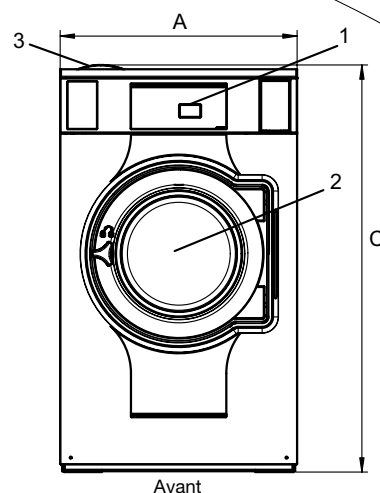
* Température de l'eau : 15 °C pour l'eau froide et 65 °C pour l'eau chaude.
** En fonction de la pression de vapeur.



Branchements électriques*

Alternative de chauffage	Tension principale	Hz	Puissance de chauffage	Puissance totale	Fusible recommandé
			kW	kW	A
Chauffé électriquement	220-240V 3 ~	50/60	18.0	18.8	50
	380-415V 3N ~	50/60	18.0	18.7	35
	440V 3 ~	60	18.0	18.8	35
	480V 3 ~	60	18.0	18.8	25
Vapeur ou Sans chauffage	220-480V 1/3 ~	50/60	-	1.1	10

Raccordement d'eau et de vapeur		W5250N
Vannes d'admission d'eau	DN	20
Pression d'eau	kPa	200-600
Capacité à 300 kPa	l/min	60
Vanne de vidange	ø mm	75
Capacité de vidange	l/min	170
Vanne de vapeur	DN	15
Pression de la vapeur	kPa	300-600
Bacs à lessives liquides		5
Efforts au sol		
Fréquence des efforts dynamiques	Hz	8.3
Charge au sol pour la puissance d'essorage max.	kN	3.8 ± 4.9
Niveaux sonores		
Niv. de puissance sonore (IEC 60704-2-4)		
lavage	dB(A)	67
essorage	dB(A)	71
Déperdition calorifique		
% de la puissance installée, max		5
Emballage		
Poids	kg net	287
	kg emballé pour le marché intérieur	302
Volume emballé	m ³	1.51
Accessoires		
Socle en acier		x
Kits de flexibles pour l'eau ou la vapeur		x
Collecteur de résidus textiles		x
Dimensions en mm		
A Largeur		830
B Profondeur		1602
C Hauteur		1426
D		532
E		1029
F		1129
G		80
H		1328
I		327
J		247
K		1288
L		1203
M		278
N		100
O		265
P		162
1 Panneau de commande	7 Vidange	
2 Ouverture de la porte ø 435 mm	8 Raccords d'alimentation en lessive liquide	
3 Compartiment à lessive	9 Branchement électrique	
4 Eau froide	10 Raccord de vapeur	
5 Eau chaude	11 Troisième vanne d'eau	
6 Réutilisation de l'eau		



Panneaux avant et latéraux en gris clair et bleu (RAL 260 70 05, 250 60 30)

* Autres tensions disponibles, voir manuel d'installation