



Séchoir rotatif

T5420S

Caractéristiques et points forts

- Productivité élevée – 2 charges totales par heure et par tambour
- Faible consommation d'énergie pour une économie maximale et un rendement optimal
- Sélection de la température et de la durée pour une utilisation simple
- Panneaux utilisateur personnalisés pour des besoins spécifiques – disponibles avec compteur à pièces et en version OPL (laveries sur site)
- Grande ouverture de la porte pour un chargement/déchargement facile
- Pièces vitales facilement accessibles depuis l'avant ou l'arrière de la machine pour une maintenance simplifiée
- Avec programmateur Compass Pro
 - Écran large et clair pour une sélection aisée des programmes
 - Accès facile avec interface conviviale
 - Sélection de la langue
 - Programme de service pour régler les paramètres
 - Connexion USB
- Programme de service pour le réglage des paramètres, par ex. la température et le temps de refroidissement
- Version à pièces équipée de la fonction Ecopower pour éviter tout surséchage des vêtements et réduire la consommation d'énergie

Principales options

- Panneau avant en acier inoxydable
- Tambour en acier inoxydable
- Tambour à double sens de rotation
- Systèmes de paiement : compteur à pièces avec fonction Ecopower, lecteur de carte à puce, connexion paiement centralisé



Les images fournies ont uniquement pour but de représenter le produit ; des différences peuvent donc exister.

Caractéristiques techniques principales			T5420S
Capacité,	coefficient de remplissage 1:20	kg/lb	20.4/45
	coefficient de remplissage 1:22	kg/lb	18.8/41.8
Volume du tambour		litre	414
Diamètre du tambour		mm	832
Chauffage			
gaz		BTU/h (kW)	94 000 (27.5)
Consommation*			Gaz
Temps total à 20.4 kg		min	24
Consommation d'énergie à 20.4 kg		kWh	12
Evaporation		g/min	428
Energie kWh/litre d'eau évaporée		kWh/l	1.17
* Pour une charge de 100% coton et une humidité initiale de 50% séchée à 0%.			
** Valeur par tambour.			



Branchements électriques*

Alternative de chauffage	Tension principale	Hz	Puissance de chauffage	Puissance totale	Fusible recommandé
			kW	kW	A
Chauffage au gaz	220-240V 1 ~	50/60	-	1.4	10
	220-240V 3 ~	50/60	-	1.4	10
	380-480V 3 ~	50/60	-	1.4	10

Raccordement de gaz et d'air

			T5420S
Gaz		ISO 7/1-R	3/4"
Pression du gaz	Gaz naturel	Pa	2000
		mbar	20
	Propane	Pa	2800-5000
		mbar	28-50
Sortie d'air		ø mm	250 / 200
Air évacué, gaz		m³/h	1020
Chute de pression, gaz		Max. Pa	300

Niveaux sonores

Niveau de pression acoustique	dB(A)	<70
-------------------------------	-------	-----

Déperdition calorifique

% de la puissance installée, max	15
----------------------------------	----

Emballage

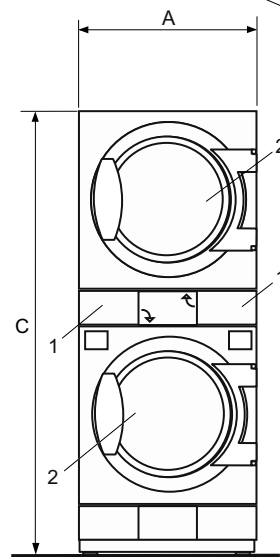
	net, kg	360
	avec caisse, kg	392
	avec caisse, m³	2.0

Dimensions en mm

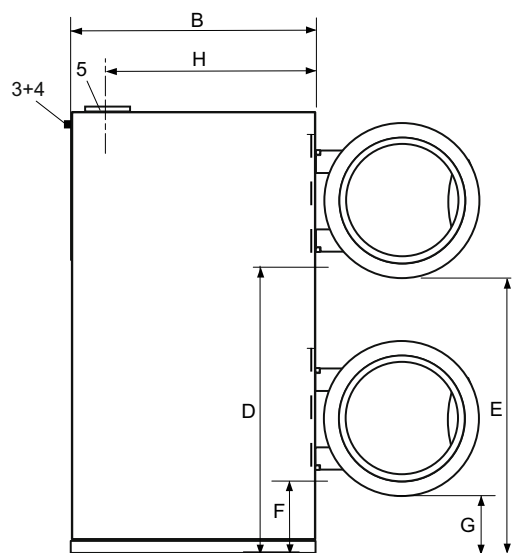
A Largeur	870
B Profondeur	1322
C Hauteur	2078
D	1288
E	1222
F	262
G	186
H	1083
J	161
K	75
L	38
M	231
N1	90
N2	178
O	854
P	2175

- 1 Bandeau de commande
- 2 Ouverture de la porte ø 686 mm
- 3 Raccordement électrique,
- 4 Raccord du gaz
- 5 Raccord d'évacuation

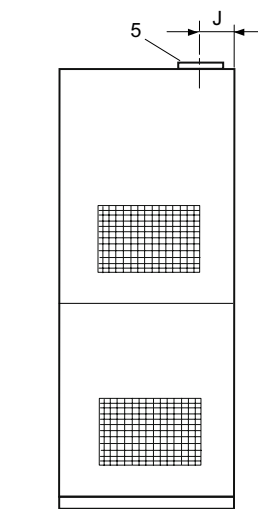
* Autres tensions disponibles, voir manuel d'installation.



Avant



Côté gauche



Arrière

