



# Séchoir rotatif

## T5290

### Caractéristiques et points forts

- Faible consommation d'énergie grâce au flux d'air axial et à sa construction ajustée
- Productivité élevée – 2 charges complètes par heure
- Grande ouverture de la porte pour un chargement/déchargement facile
- Accès facile et ergonomique au filtre à peluches
- Excellent taux d'évaporation par kWh
- Version à pièces équipée de la fonction Ecopower pour éviter tout surséchage des vêtements et réduire la consommation d'énergie
- Commandé par le programmeur Compass Pro :
  - Écran large et clair avec bouton de commande pour une sélection aisée des programmes
  - Accès facile avec interface conviviale
  - Choix de la langue
  - Programmes de séchage optimisés sur Économie, Soin et Temps
  - Programme de service pour régler les paramètres
  - Port USB

### Principales options

- Panneau avant en acier inoxydable
- Tambour en acier inoxydable
- Contrôle de l'humidité résiduelle - RMC
- Raccordement au système de paiement ou au compteur de jetons
- Tambour à double sens de rotation
- Bouton d'arrêt d'urgence
- Déconnecteur d'alimentation
- Moteur à variateur de fréquence

### Accessoires

- Arrivée d'air frais
- Évacuation par le haut
- Insert pour le séchage d'équipement spécial
- Echangeur thermique



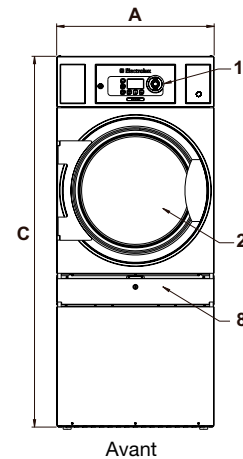
Les images fournies ont uniquement pour but de représenter le produit ; des différences peuvent donc exister.

Caractéristiques principales			T5290			
Capacité,	coefficient de remplissage 1:18	kg/lb	16.1/35.5			
	coefficient de remplissage 1:22	kg/lb	13.2/29.1			
Volume du tambour		litre	290			
Diamètre du tambour		mm	680			
Possibilités de chauffage	électricité	kW	13.5/18			
	gaz	BTU/h (kW)	71 700 (21)			
	vapeur à 600-700 kPa	kW	23			
<b>Consommation*</b>			13.5 kW	18 kW	Gaz	Vapeur
Temps total à 13.2 kg		min	27	22	20	19
Consommation d'énergie à 13.2 kg		kWh	6.33	6.37	7.01	9.04
Evaporation		g/min	244	303	328	348
Energie kWh/litre d'eau évaporée		kWh/l	0.96	0.97	1.06	1.37

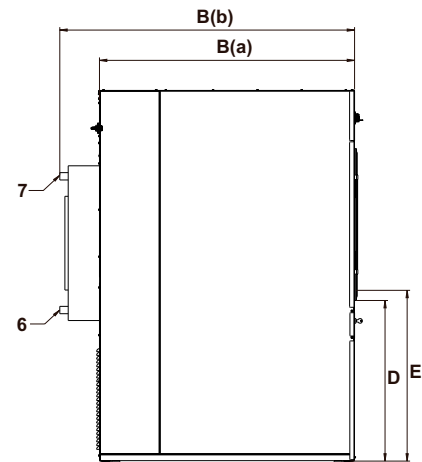
\* Pour une charge 100 % coton et une humidité initiale de 50 % séchée à 0 %.



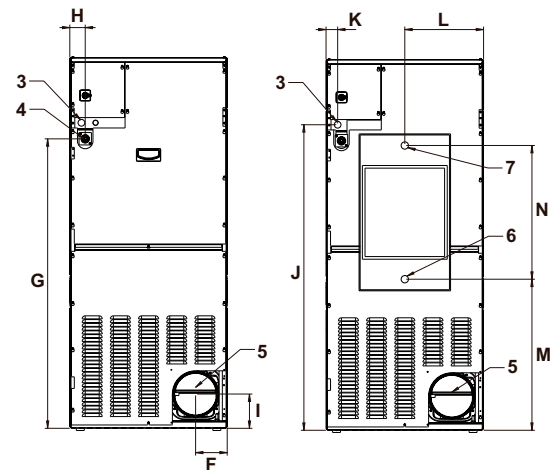
Branchement électrique		T5290	
<b>Chauffage Tension</b>			
Él.	380-415V 3/3N AC 50/60 Hz	kW(A)	14.5 (25)
	380-415V 3/3N AC 50/60 Hz	kW(A)	18.9 (35)
	440-480V 3AC 60 Hz	kW(A)	14.5 (20)
	440-480V 3AC 60 Hz	kW(A)	19.0 (25)
	230-240V 3AC 50/60 Hz	kW(A)	19.0 (50)
	230-240V 3AC 50/60 Hz	kW(A)	14.5 (50)
	230-240V 1AC 50/60 Hz	kW(A)	14.3 (63)
	230V 1AC 50/60 Hz	kW(A)	18.8 (100)
	240V 1AC 50/60 Hz	kW(A)	18.8 (80)
Gaz/ vapeur	380-415V 3/3N AC 50/60 Hz	kW(A)	1.0 (10)
	440-480V 3AC 60 Hz	kW(A)	1.0 (10)
	230-240V 3AC 50/60 Hz	kW(A)	1.0 (10)
	230-240V 1AC 50/60 Hz	kW(A)	1.0 (10)
<b>Raccordement de vapeur, de gaz et d'air</b>			
Vapeur	ISO 7/1-R		1"
Pression de la vapeur		kPa	100-1000
Consommation de vapeur		kg/h	65
Condensat	ISO 7/1-R		1"
Gaz	NG/PG	ISO 7/1-R	1/2"
Pression du gaz	Gaz naturel	Pa	2000
		mbar	20
	Propane	Pa	2800-3700
		mbar	28-37
Sortie d'air		ø mm	200
Débit d'air maximum :			
	Électricité 50 Hz / 60 Hz	m³/h	550 / 550
	Gaz 50 Hz / 60 Hz	m³/h	610 / 610
	Vapeur d'eau 50 Hz / 60 Hz	m³/h	690 / 690
Contre-pression statique maximum :			
	Électricité 50 Hz / 60 Hz	Pa	400 / 700
	Gaz 50 Hz / 60 Hz	Pa	400 / 700
	Vapeur d'eau 50 Hz / 60 Hz	Pa	600 / 1100
<b>Niveaux sonores</b>			
Niveau sonore aérien		dB(A)	<70
<b>Déperdition calorifique</b>			
% de la puissance installée, max			15
<b>Emballage (él/vapeur/gaz)</b>			
	net, kg		220
	avec caisse, kg		235
	avec boîte, kg		330
Volume emballé	avec caisse, m³		1.72
<b>Dimensions en mm</b>			
A	Largeur		710
B(a)	Profondeur		1155
B(b)	Profondeur		1335
C	Hauteur		1675
D			725
E			780
F			140
G			1310
H			70
I			155
J			1380
K			55
L			355
M			685
N			605
1	Bandeau de commande		
2	Ouverture de la porte ø 580 mm		
3	Raccordement électrique		
4	Raccord du gaz		
5	Raccord d'évacuation		
6	Raccord du condensat		
7	Raccord de vapeur		
8	Filtre à peluches		



Avant



Côté gauche



El. /gaz

Vapeur

Arrière

\* Air maximal consommé lorsque la machine est correctement installée.