



# Séchoir rotatif

## T5300S

### Caractéristiques et points forts

- Productivité élevée – 2 charges totales par heure et par tambour
- Faible consommation d'énergie pour une économie maximale et un rendement optimal
- Sélection de la température et de la durée pour une utilisation simple
- Panneaux utilisateur personnalisés pour des besoins spécifiques – disponibles avec compteur à pièces et en version OPL (laveries sur site)
- Grande ouverture de la porte pour un chargement/déchargement facile
- Pièces vitales facilement accessibles depuis l'avant ou l'arrière de la machine pour une maintenance simplifiée
- Avec programmateur Compass Pro
  - Écran large et clair pour une sélection aisée des programmes
  - Accès facile avec interface conviviale
  - Sélection de la langue
  - Programme de service pour régler les paramètres
  - Connexion USB
- Programme de service pour le réglage des paramètres, par ex. la température et le temps de refroidissement
- Version à pièces équipée de la fonction Ecopower pour éviter tout surséchage des vêtements et réduire la consommation d'énergie



Les images fournies ont uniquement pour but de représenter le produit ; des différences peuvent donc exister.

### Principales options

- Panneau avant en acier inoxydable
- Tambour en acier inoxydable
- Contrôle de l'humidité résiduelle - RMC
- Tambour à double sens de rotation
- Systèmes de paiement : compteur à pièces avec fonction Ecopower, lecteur de carte à puce, connexion paiement centralisé

Caractéristiques techniques principales**			T5300S			
Capacité,	coefficient de remplissage 1:18	kg/lb	16.7/37			
	coefficient de remplissage 1:25	kg/lb	12/26			
Volume du tambour		litre	300			
Diamètre du tambour		mm	760			
Chauffage	gaz	BTU/h (kW)	71 700 (21)			
	él.	kW	9 / 13.5 / 18			
<b>Consommation*</b>			Gaz	ÉI 9 kW	ÉI 13.5 kW	ÉI 18 kW
Temps total à 13.6 kg		min	21	43	29	24
Consommation d'énergie à 13.6 kg		kWh	7.11	6.65	6.51	6.51
Evaporation		g/min	329	160	231	279
Energie kWh/litre d'eau évaporée		kWh/l	1.03	0.96	0.97	0.97

\* Pour une charge de 100% coton et une humidité initiale de 50% séchée à 0%.

\*\* Valeur par tambour.



Thinking of you  
**Electrolux**

Branchements électriques*					
Alternative de chauffage	Tension principale	Hz	Puissance de chauffage	Puissance totale	Fusible recommandé
			kW	kW	A
Chauffé électriquement	220-240V 3 ~	50/60	9.0	10.0	35
	380-415V 3 ~	50	9.0/13.5/18.0	10.0/14.5/19.0	16/25/35
	440-480V 3 ~	60	9.0/13.5/18.0	10.0/14.5/19.0	16/20/35
Chauffé au gaz	120V 1 ~	60	-	1.0	15
	208-240V 1 ~	60	-	1.0	15
	200V 3 ~	50/60	-	1.0	10
	220-240V 1 ~	50/60	-	1.0	10
	380-480V 3 ~	50/60	-	1.0	10

Raccordement de gaz et d'air		T5300S	
Gaz		ISO 7/1-R	1/2"
Pression du gaz	Gaz naturel	Pa	2000
		mbar	20
Propane		Pa	2800-5000
		mbar	28-50
Sortie d'air		ø mm	200
Air évacué,	gaz/él	m³/h	600
Chute de pression	gaz/él	Max. Pa	400

Niveaux sonores	
Niveau de pression acoustique	dB(A)
	<70

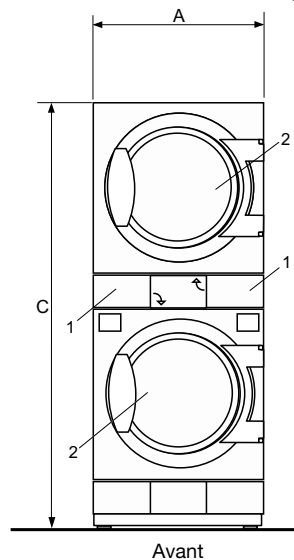
Déperdition calorifique	
% de la puissance installée, max	15

Emballage	
	net, kg
	avec caisse, kg
	avec caisse, m³
	295
	315
	2.0

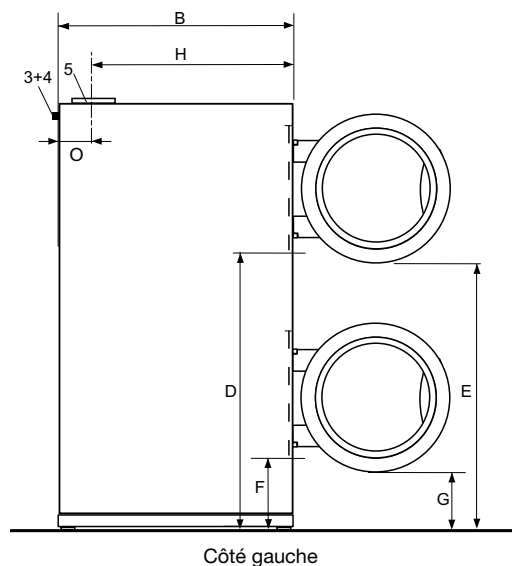
Dimensions en mm	
A Largeur	790
B Profondeur	1115
C Hauteur	1940
D	1270
E	1210
F	320
G	260
H	905
I	140
J	1930
K	30
L	105
M	1840
N	740
O	210

- 1 Bandeau de commande
- 2 Ouverture de la porte ø 580 mm
- 3 Raccordement électrique,
- 4 Raccord du gaz
- 5 Raccord d'évacuation

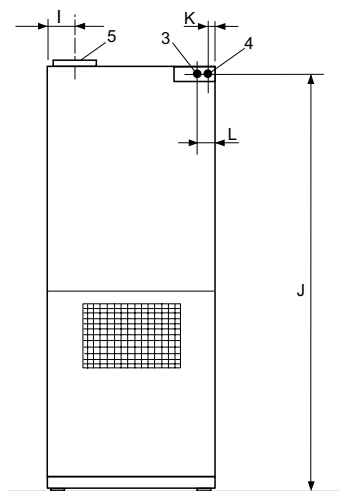
\* Autres tensions disponibles, voir manuel d'installation.



Avant



Côté gauche



Arrière

